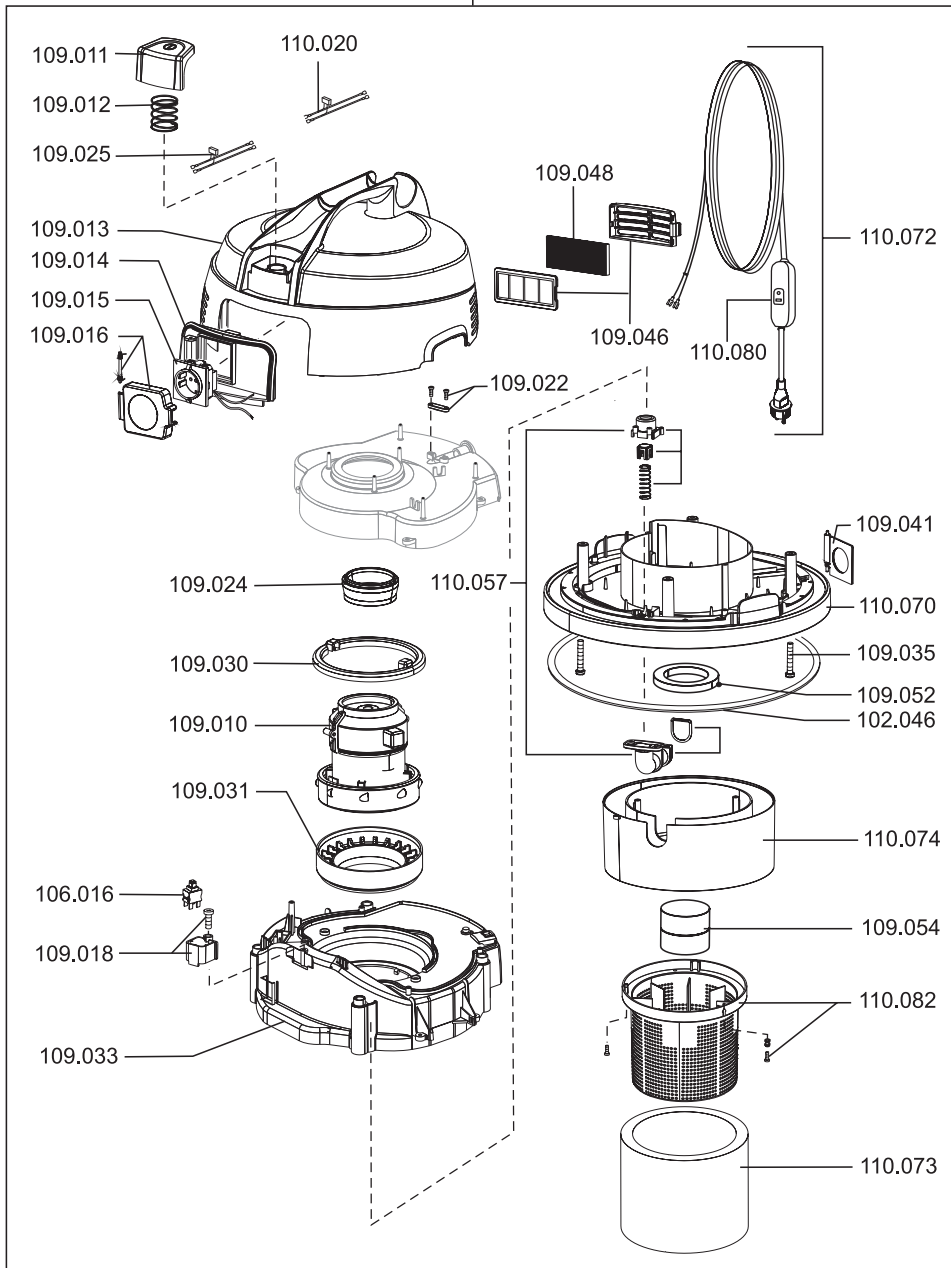


110.075



N51/1 KPS

Artikel-Nr. Beschreibung

Ersatzteile Pumpsauger N51/1 KPS

102046	Dichtband breit
106016	Schalter elektrisch
109010	Gebläsemotor, 1300 Watt
109011	Taster
109012	Feder für Taster
109013	Haube
109014	Steckdosenboard inkl. Klappe
109015	Steckdose
109016	Steckdosenklappe
109018	Schaltergehäuse
109022	Zugentlastung
109024	Luftführung
109025	Litzensatz Schalter
109030	Motorlager oben
109031	Motorlager unten
109033	Luftführungsgehäuse unten
109035	Schraube K5, 5x30
109041	Öffnungsdeckel
109046	Abluftfiltergehäuse Set
109048	Filterschaum, Abluft
109052	Dichtung, Schwimmer
109054	Schwimmer
110020	Litzensatz
110057	Abluftfiltergehäuse
110070	Grundplatte
110072	Netzkabel, 10m, schwarz, inkl. FI-Schutzschalter
110073	Filterschaum
110074	Distanzgehäuse
110075	Saugkopf kplt.
110080	FI Schutzschalter
110082	Schwimmergehäuse

N51/1 KPS

Artikel-Nr. Beschreibung

Ersatzteile Pumpsauger N51/1 KPS

102016	Fugendüse, D38, 240 mm
102020	Schlauchmuffe
102024	Saugstutzen D38 kplt.
102054	Muffe
102058	Handgriff mit Muffen
104016	Schelle
109114	Nassbodendüse, D38, 360 mm, mit Parkhaken
110030	Dichtring mit Verschluss
110031	Schnappverschluss
110032	Behälter kplt.
110035	Schubstange
110037	Behälter
110038	Unterlegscheibe 80x8,1x3
110039	Einlaßstutzen
110040	Kabeldurchführung, Behälter
110041	Pumpenbefestigung
110042	Pumpe
110043	Tellerscheibe VA mit Dichtung
110044	C-Kupplung mit Gewindeanschluss
110045	Lenkrolle
110046	Radsatz
110047	Saugrohr, D38, Kunststoff
110048	Filternetz
110049	Saugschlauch, D38, 7 m
110050	Wiederöffnungsbinder
110052	Teichdüse, D38, 90 mm
110053	C-Schlauch Pumpenseite, D38, 10 m
110066	Verrohrungs-Set Pumpe
110069	C-Kupplungsanschluss

Zubehör Pumpsauger N51/1 KPS

101101	Gummilippe 360mm für 101.106
101105	Kunststoffschiene 360 mm für 101.106, 111.202
102057	Saugschlauch je Meter, D38
102124	Nassbodendüse, D38, 450 mm, mit Parkhaken
102125	Trockenbodendüse, D38, 450 mm, mit Parkhaken

